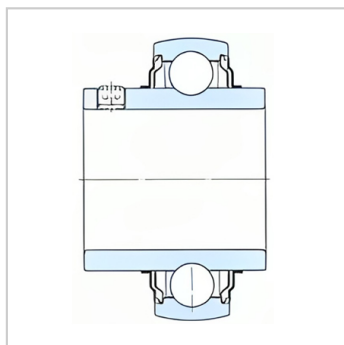
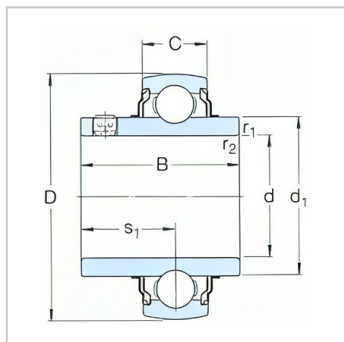


特殊应用轴承

d 20-60mm-YAR209-2FW/VA201

参数信息:



尺寸mm :

d :	45
D :	85
B :	49.2
C :	22
d ~ :	56.8
s :	30.2
r 最小 :	1
基本额定静负荷 Co :	21.6
质量 :	0.6

型号 :

带冲压钢保持架的球轴承 :	YAR209-2 FW/VA20 1
带石墨冠状保持架的球轴承 :	YAR209-2 FW/VA22 8



: