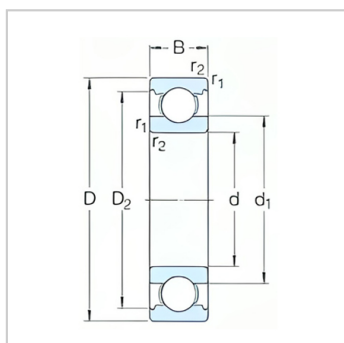


特殊应用轴承

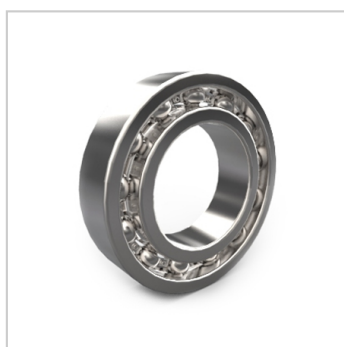
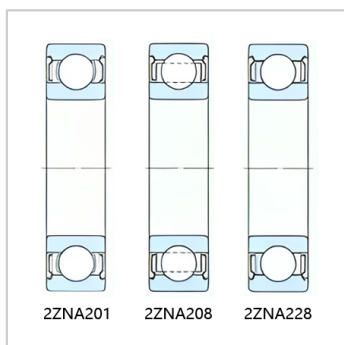
d 50-120mm-6210-2Z/VA201

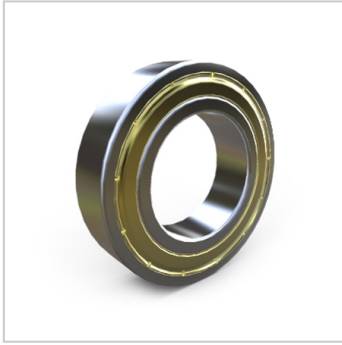
参数信息:

尺寸mm :



d :	50
D :	90
B :	20
d ~ :	62.5
D ~ :	81.7
r 最小 :	1.1
基本额定静负荷 Co :	23.2
质量 :	0.46
型号 :	6210-2Z/ VA201





: