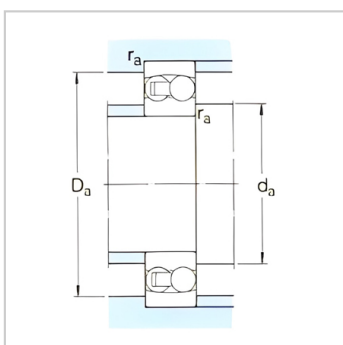
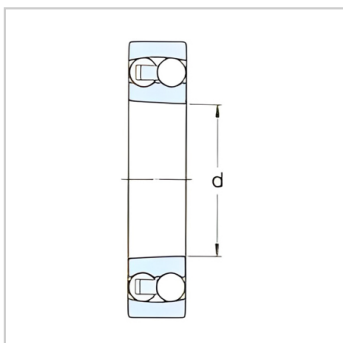
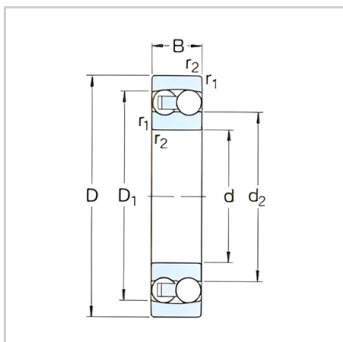


自动调心球轴承

d 70-120mm-2214-

参数信息:



基本尺寸mm :

d :	70
D :	125
B :	31

基本额定负荷kN :

动态 C :	44.2
静态 Co :	17
疲劳负荷极限 Pu :	0.88

额定转速r/min :

参考转速 :	10000
极限转速 :	6700
质量kg :	1.5

型号 :

圆柱孔 :	2214
圆锥孔 :	-

尺寸mm :

d :	70
d2 ~ :	87.5
D1 ~ :	111
r最小 :	1.5

挡肩及倒角尺寸mm

:

d最小 :	79
Da 最大 :	116
r 最大 :	1.5

计算系数 :

e :	0.27
Y1 :	2.3
Y2 :	3.6



Y0 :

2.5

: